

Diagrama Arranjos Módulos e Inversores Unidade 1

Características Técnicas do Empreendimento					
Geração Híbrida	Não possui	Potência Gerada	95,1 kW	Potência Injetada	95,1 kW
Potência Instalada	95,1 kW	Fator de Potência	0,8-1 ind./cap.	Fabricante dos módulos	JA Solar
Tensão Nominal	400 - 750 VCC	Número de arranjos	9	Número de módulos	254
Área Total da Usina (m²)	661,86				

Dados do Inversor	
Quantidade de Inversores	2
Potência Nominal (kW)	95,1 (75,0 + 20,1)
Faixa de tensão de operação	323 - 437 VAC
Corrente Nominal (A)	155,45 (125,0 + 30,45)
Rendimento	98,0%
Fabricante	Solar Edge
Modelo	SE75K e SE20.1K

Item	Tag	Descrição Geral
1	INV	Inversor de Energia Solar Edge SE75K
2	Sec	Chave Seccionadora 125 A
3	DPS	Dispositivo de Proteção contra Surtos - 20 kA
4	FZ	Fusível 10 A - Atuação Rápida
5	FV JA	Placa Solar FV JA Solar - JAM72D30 540/MB
6	Placa	Placa de identificação conforme GED 15303

Diagrama Arranjos Módulos e Inversores Unidade 2

Características Técnicas do Empreendimento					
Geração Híbrida	Não possui	Potência Gerada	150 kW	Potência Injetada	150 kW
Potência Instalada	150 kW	Fator de Potência	0,8-1 ind./cap.	Fabricante dos módulos	DAH Solar
Tensão Nominal	400 - 750 VCC	Número de arranjos	12	Número de módulos	456
Área Total da Usina (m²)	1.010,25				

Dados do Inversor	
Quantidade de Inversores	2
Potência Nominal (kW)	150,0 (2x75,0)
Faixa de tensão de operação	323 - 437 VAC
Corrente Nominal (A)	250
Rendimento	98,0%
Fabricante	Solar Edge
Modelo	SE75K

Item	Tag	Descrição Geral
1	INV	Inversor de Energia Solar Edge SE75K
2	Sec	Chave Seccionadora 125 A
3	DPS	Dispositivo de Proteção contra Surtos - 20 kA
4	FZ	Fusível 10 A - Atuação Rápida
5	FV DAH	Placa Solar FV DAH Solar - DHM-72L9/BF450W
6	Placa	Placa de identificação conforme GED 15303

Diagrama Arranjos Módulos e Inversores Unidade 1

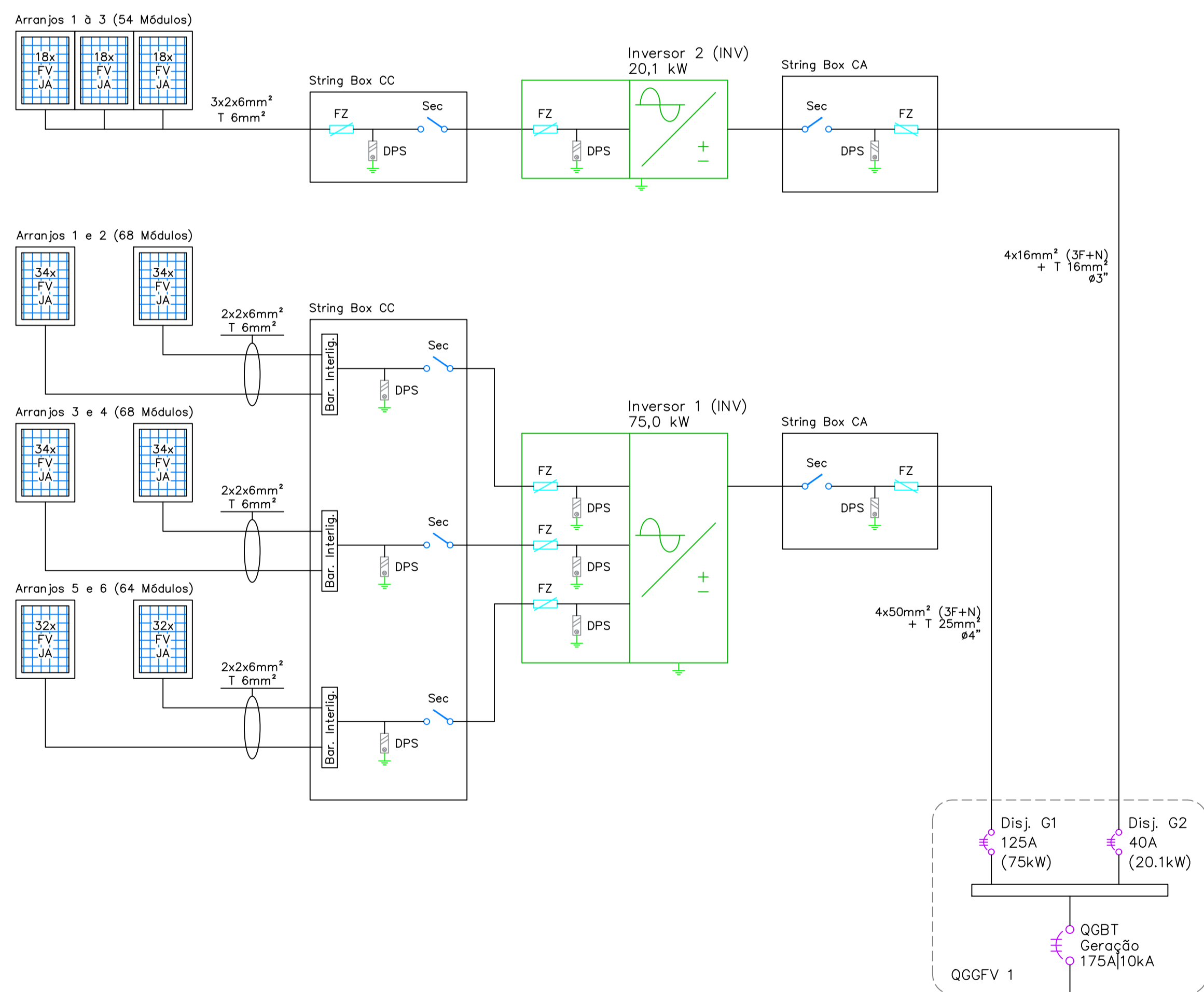
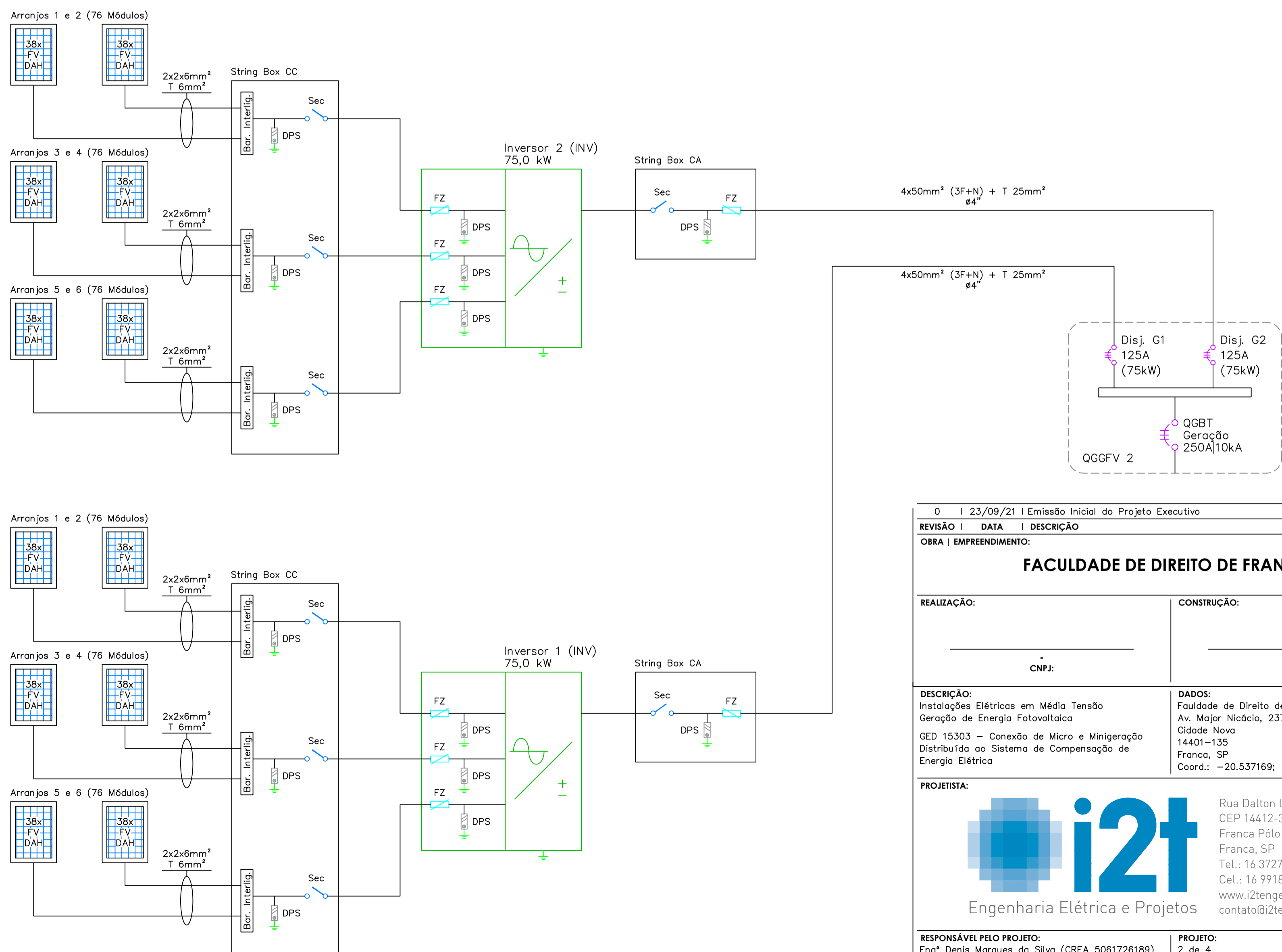



Diagrama Arranjos Módulos e Inversor Unidade 2



Notas e Dados

- O aterramento será executado conforme norma da CPFL.
- Serão instalados DPS's (Dispositivos de Proteção contra Surtos) no Quadro de Geração de Energia. Especificação: 275 V 20 kA - 3 Fases e Neutro.
- A placa de advertência na porta da cabine de energia, e no poste de entrada, será instalada conforme anexo C da norma CPFL GED 15303.
- Os módulos fotovoltaicos devem ser aterrados.

0	23/09/21	Emissão Inicial do Projeto Executivo	Desenv.
REVISÃO	DATA	DESCRIÇÃO	STATUS
OBRA EMPREENDIMENTO:			
FACULDADE DE DIREITO DE FRANCA			
REALIZAÇÃO:	CONSTRUÇÃO:		
CNPJ:	CNPJ:		
DESCRIÇÃO:	DADOS:		
Instalações Elétricas em Média Tensão Geração de Energia Fotovoltaica GED 15303 - Conexão de Micro e Minigeração Distribuído ao Sistema de Compensação de Energia Elétrica	Fauldade de Direito de Franca Av. Major Nicácio, 2377 Cidade Nova 14401-135 Franca, SP Coord.: -20.537169; -47.391153		
PROJETISTA:	 Rua Dalton Lívio Bianchi, 6780 CEP 14412-300 Franca Pólo Club Franca, SP Tel.: 16 3727 7807 Cel.: 16 99185 8280 www.i2tengenharia.com contato@i2tengenharia.com		
RESPONSÁVEL PELO PROJETO:	PROJETO:	REVISÃO:	
Engº Denis Marques da Silva (CREA 5061726189)	2 de 4	0	
NOME DO ARQUIVO:	ESCALA:	DATA:	
FDf.dwg	Indicada	13/10/2021	